

Eyectores compactos SEM-C

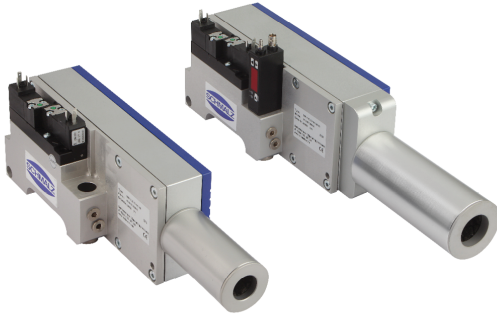
Capacidad de aspiración de 338 l/min a 673 l/min



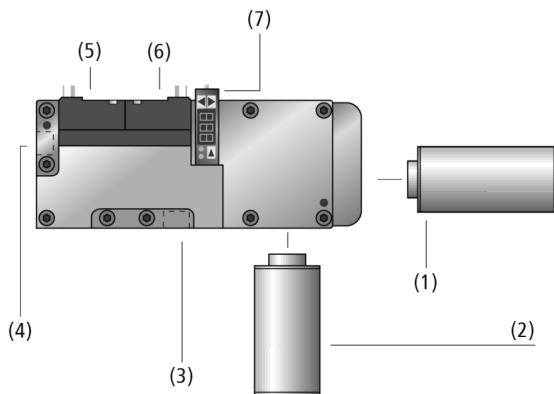
Idoneidad para aplicaciones específicas de sectores profesionales

Aplicaciones

- Eyector compacto con técnica de válvulas y control de sistema integrados para la manipulación de cartones, materiales de embalaje, de aislamiento y otros materiales porosos



Eyectores compactos SEM-C



Diseño

- Sistema de toberas de aluminio
- Juntas y válvulas de membrana de NBR
- El silenciador se puede montar axial (1) o lateralmente (2)
- Placa de montaje con válvula aspiración (5) (NO o NC), válvula descarga NC (6)
- Interruptor de vacío opcional (7)
- Conexión de vacío (3), conexión de aire comprimido (4)

Diseño del sistema Eyectores compactos SEM-C



Generación de vacío centralizada mediante eyectores SEM-C durante la manipulación de tableros de madera aglomerada

Productos prestaciones

- Familia de eyectores con una capacidad de aspiración muy alta ideal para materiales porosos
- Boquilla de eyector de varias etapas optimizada para una rápida evacuación en el rango inferior de vacío y un tiempo de ciclo más corto
- Unidad compacta con válvulas de control integradas e interruptor de vacío
- La función de ahorro de aire (opcional) reduce el consumo de energía para las piezas herméticas

Eyectores compactos SEM-C

Capacidad de aspiración de 338 l/min a 673 l/min

🔑 Código de designación Eyectores compactos SEM-C

SEM-C	-	25	-	SDA	-	NO	-	AS	-	VD
1		2		3		4		5		6

1 – Designación breve

Código	Diseño
SEM-C	SEM-C

2 – Tamaño

Código	Modelo
25...100	25 a 100

3 – Variante

Código	Modelo
SDA	Silenciador

4 – Posición de reposo válvula de aspiración

Código	Modelo
NC	Cerrada sin corriente
NO	Abierta sin corriente

5 – Válvula de descarga y válvula de retención de seguridad

Código	Válvula de descarga y válvula de retención de seguridad
AS	Válvula de descarga y válvula de retención de seguridad

6 – Control de sistema

Código	Modelo
VD	Vacuestato digital

El eyector compacto SEM-C se suministra como producto listo para su conexión (cables no incluidos).

Repuestos disponibles: silenciador

Accesorios disponibles: cable de conexión, distribuidor para control de aire

🔑 Datos de pedido Eyectores compactos SEM-C

Modelo	Nro. de pieza
SEM-C 25 SDA NC AS	10.02.02.03203
SEM-C 25 SDA NO AS	10.02.02.03204
SEM-C 25 SDA NC AS VD	10.02.02.03205
SEM-C 25 SDA NO AS VD	10.02.02.03206
SEM-C 50 SDA NC AS	10.02.02.03207
SEM-C 50 SDA NO AS	10.02.02.02966
SEM-C 50 SDA NC AS VD	10.02.02.03208
SEM-C 50 SDA NO AS VD	10.02.02.03057
SEM-C 100 SDA NC AS	10.02.02.03215
SEM-C 100 SDA NO AS	10.02.02.03209
SEM-C 100 SDA NC AS VD	10.02.02.03210
SEM-C 100 SDA NO AS VD	10.02.02.03211

🔑 Datos de pedido Repuestos Eyectores compactos SEM-C

Modelo*	Repuestos	Nro. de pieza	
SEM-C 25 SDA NC AS	Silenciador (redondo)	SD G1/2-AG 40x80 SEM	10.02.01.00309
SEM-C 25 SDA NO AS	Silenciador (redondo)	SD G1/2-AG 40x80 SEM	10.02.01.00309
SEM-C 25 SDA NC AS VD	Silenciador (redondo)	SD G1/2-AG 40x80 SEM	10.02.01.00309
SEM-C 25 SDA NO AS VD	Silenciador (redondo)	SD G1/2-AG 40x80 SEM	10.02.01.00309
SEM-C 50 SDA NC AS	Silenciador (redondo)	SD G3/4-AG 50x120 SEM	10.02.01.00312
SEM-C 50 SDA NO AS	Silenciador (redondo)	SD G3/4-AG 50x120 SEM	10.02.01.00312
SEM-C 50 SDA NC AS VD	Silenciador (redondo)	SD G3/4-AG 50x120 SEM	10.02.01.00312
SEM-C 50 SDA NO AS VD	Silenciador (redondo)	SD G3/4-AG 50x120 SEM	10.02.01.00312
SEM-C 100 SDA NC AS	Silenciador (redondo)	SD G3/4-AG 50x120 SEM	10.02.01.00312
SEM-C 100 SDA NO AS	Silenciador (redondo)	SD G3/4-AG 50x120 SEM	10.02.01.00312
SEM-C 100 SDA NC AS VD	Silenciador (redondo)	SD G3/4-AG 50x120 SEM	10.02.01.00312
SEM-C 100 SDA NO AS VD	Silenciador (redondo)	SD G3/4-AG 50x120 SEM	10.02.01.00312

*Los silenciadores se pueden montar en dirección axial y lateral

Eyectores compactos SEM-C

Capacidad de aspiración de 338 l/min a 673 l/min

Datos de pedido Accesorios Eyectores compactos SEM-C

Modelo	Cable de conexión para válvula magnética (5 m, PVC)	Cable de conexión M8-4, 5 m, PUR, recto	Cable de conexión M8-4, 5 m, PUR, 90°	Distribuidor para función de ahorro de aire
SEM-C 25 SDA NC AS	21.04.06.00084	-	-	-
SEM-C 25 SDA NO AS	21.04.06.00084	-	-	-
SEM-C 25 SDA NC AS VD	21.04.06.00084	10.06.02.00031	10.06.02.00032	10.02.02.01287
SEM-C 25 SDA NO AS VD	21.04.06.00084	10.06.02.00031	10.06.02.00032	10.02.02.01291
SEM-C 50 SDA NC AS	21.04.06.00084	-	-	-
SEM-C 50 SDA NO AS	21.04.06.00084	-	-	-
SEM-C 50 SDA NC AS VD	21.04.06.00084	10.06.02.00031	10.06.02.00032	10.02.02.01287
SEM-C 50 SDA NO AS VD	21.04.06.00084	10.06.02.00031	10.06.02.00032	10.02.02.01291
SEM-C 100 SDA NC AS	21.04.06.00084	-	-	-
SEM-C 100 SDA NO AS	21.04.06.00084	-	-	-
SEM-C 100 SDA NC AS VD	21.04.06.00084	10.06.02.00031	10.06.02.00032	10.02.02.01287
SEM-C 100 SDA NO AS VD	21.04.06.00084	10.06.02.00031	10.06.02.00032	10.02.02.01291

Eyectores compactos SEM-C

Capacidad de aspiración de 338 l/min a 673 l/min

Datos técnicos Eyectores compactos SEM-C

Modelo	Grado de evacuación [%]	Capacidad de aspiración (máx.) [l/min]	Capacidad de aspiración (máx.) [m³/h]	Consumo de aire aspiración [l/min]*	Consumo de aire aspiración [m³/h]**	Nivel acústico libre [dB(A)]
SEM-C 25 SDA NC AS	87	338	20,2	100	6,0	80
SEM-C 25 SDA NO AS	87	338	20,2	100	6,0	80
SEM-C 25 SDA NC AS VD	87	338	20,2	100	6,0	80
SEM-C 25 SDA NO AS VD	87	338	20,2	100	6,0	80
SEM-C 50 SDA NC AS	86	554	33,2	190	11,4	84
SEM-C 50 SDA NO AS	86	554	33,2	190	11,4	84
SEM-C 50 SDA NC AS VD	86	554	33,2	190	11,4	84
SEM-C 50 SDA NO AS VD	86	554	33,2	190	11,4	84
SEM-C 100 SDA NC AS	81	673	40,3	246	14,8	83
SEM-C 100 SDA NO AS	81	673	40,3	246	14,8	83
SEM-C 100 SDA NC AS VD	81	673	40,3	246	14,8	83
SEM-C 100 SDA NO AS VD	81	673	40,3	246	14,8	83

*A una presión de servicio óptima

**A una presión de servicio óptima

Modelo	Presión operativa óptima [bar]	Nivel acústico de aspiración [dB(A)]	Diámetro interior del tubo flexible recomendado para aire comprimido [mm]*	Diámetro interior del tubo flexible recomendado para vacío [mm]**	Peso [kg]	Temperatura de uso [°C]
SEM-C 25 SDA NC AS	5	70	4	20	1,6	0 ... 50 °C
SEM-C 25 SDA NO AS	5	70	4	20	1,6	0 ... 50 °C
SEM-C 25 SDA NC AS VD	5	70	4	20	1,7	0 ... 50 °C
SEM-C 25 SDA NO AS VD	5	70	4	20	1,7	0 ... 50 °C
SEM-C 50 SDA NC AS	5	60	6	25	1,9	0 ... 50 °C
SEM-C 50 SDA NO AS	5	60	6	25	1,9	0 ... 50 °C
SEM-C 50 SDA NC AS VD	5	60	6	25	2,0	0 ... 50 °C
SEM-C 50 SDA NO AS VD	5	60	6	25	2,0	0 ... 50 °C
SEM-C 100 SDA NC AS	5	63	6	32	2,2	0 ... 50 °C
SEM-C 100 SDA NO AS	5	63	6	32	2,2	0 ... 50 °C
SEM-C 100 SDA NC AS VD	5	63	6	32	2,2	0 ... 50 °C
SEM-C 100 SDA NO AS VD	5	63	6	32	2,2	0 ... 50 °C

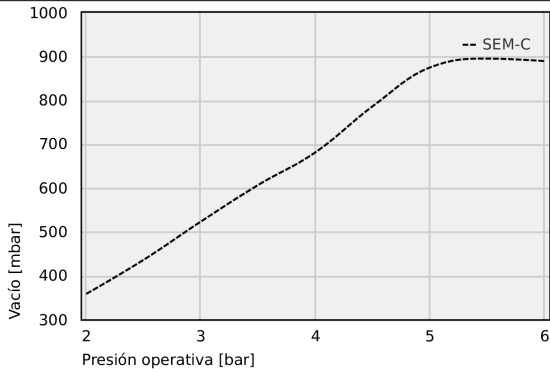
*Para máx. 2 m longitud

**Para máx. 2 m longitud

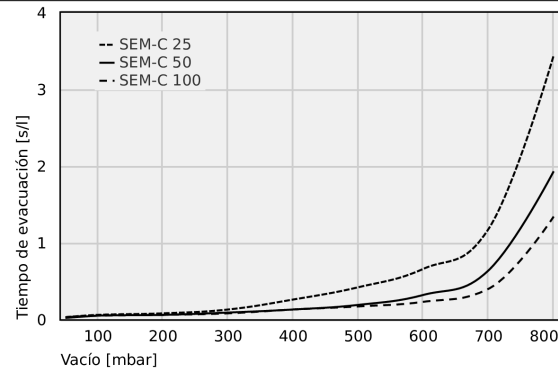
Eyectores compactos SEM-C

Capacidad de aspiración de 338 l/min a 673 l/min

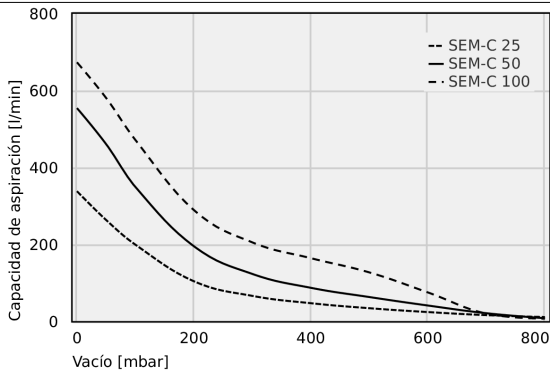
Datos de rendimiento Eyectores compactos SEM-C



Vacío ejecutable a distintas presiones operativas



Tiempos de evacuación para distintos rangos de vacío [s/l]



Capacidad de aspiración con distintos grados de evacuación [l/min]

Vacío ejecutable a distintas presiones operativas

	2.00	2.50	3.00	3.50	4.00	4.50	5.00	5.50	6.00
SEM-C	358.46	436.12	523.46	606.88	681.59	786.74	874.91	894.79	889.12

Eyectores compactos SEM-C

Capacidad de aspiración de 338 l/min a 673 l/min

Tiempos de evacuación para distintos rangos de vacío [s/l]

	50	100	200	300	400	500	600	700	800
SEM-C 25	0.03	0.06	0.08	0.13	0.26	0.42	0.66	1.18	3.44
SEM-C 50	0.02	0.05	0.06	0.09	0.13	0.19	0.32	0.64	1.93
SEM-C 100	0.03	0.05	0.06	0.08	0.13	0.17	0.23	0.40	1.34

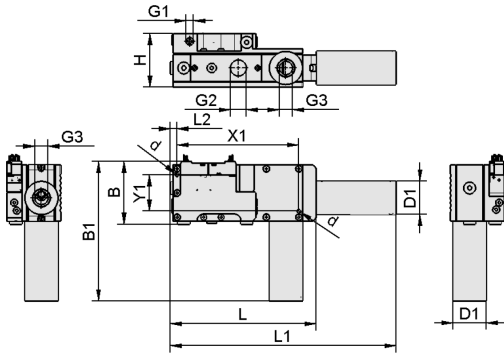
Capacidad de aspiración con distintos grados de evacuación [l/min]

	0	50	100	200	300	400	500	600	700	800
SEM-C 25	338.00	263.00	199.00	104.00	66.00	47.00	34.00	24.00	16.00	11.00
SEM-C 50	554.00	460.00	349.00	195.00	123.00	87.00	63.00	41.00	21.00	8.00
SEM-C 100	673.00	580.00	471.00	289.00	205.00	164.00	127.00	75.00	20.00	7.00

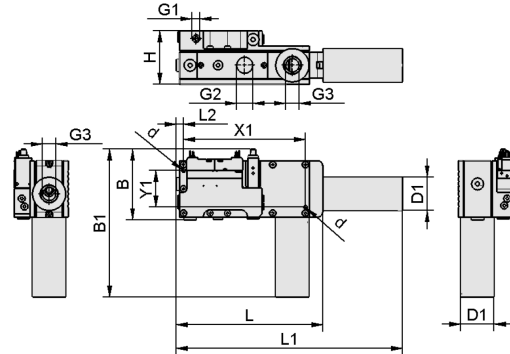
Eyectores compactos SEM-C

Capacidad de aspiración de 338 l/min a 673 l/min

Datos de diseño Eyectores compactos SEM-C



SEM-C SD NO/NC AS



SEM-C SD NO/NC AS VD

Eyectores compactos SEM-C

Capacidad de aspiración de 338 l/min a 673 l/min

Datos de diseño Eyectores compactos SEM-C

Modelo	B [mm]	B1 [mm]	d [mm]	D1 [mm]	G1	G2	G3	H [mm]	L [mm]	L1 [mm]	L2 [mm]	X1 [mm]	Y1 [mm]
SEM-C 25 SDA NC AS	95	170	5,5	40	G1/4"-HE	G1/2"-HE	G1/2"-HE	70	200	280	11	183	55
SEM-C 25 SDA NO AS	95	170	5,5	40	G1/4"-HE	G1/2"-HE	G1/2"-HE	70	200	280	11	183	55
SEM-C 25 SDA NC AS VD	117	192	5,5	40	G1/4"-HE	G1/2"-HE	G1/2"-HE	70	200	280	11	183	55
SEM-C 25 SDA NO AS VD	117	192	5,5	40	G1/4"-HE	G1/2"-HE	G1/2"-HE	70	200	280	11	183	55
SEM-C 50 SDA NC AS	95	210	5,5	50	G1/4"-HE	G3/4"-HE	G3/4"-HE	80	220	340	11	183	55
SEM-C 50 SDA NO AS	95	210	5,5	50	G1/4"-HE	G3/4"-HE	G3/4"-HE	80	220	340	11	183	55
SEM-C 50 SDA NC AS VD	117	232	5,5	50	G1/4"-HE	G3/4"-HE	G3/4"-HE	80	220	340	11	183	55
SEM-C 50 SDA NO AS VD	117	232	5,5	50	G1/4"-HE	G3/4"-HE	G3/4"-HE	80	220	340	11	183	55
SEM-C 100 SDA NC AS	95	210	5,5	50	G1/4"-HE	G1"-HE	G3/4"-HE	90	220	340	11	183	55
SEM-C 100 SDA NO AS	95	210	5,5	50	G1/4"-HE	G1"-HE	G3/4"-HE	90	220	340	11	183	55
SEM-C 100 SDA NC AS VD	117	232	5,5	50	G1/4"-HE	G1"-HE	G3/4"-HE	90	220	340	11	183	55
SEM-C 100 SDA NO AS VD	117	232	5,5	50	G1/4"-HE	G1"-HE	G3/4"-HE	90	220	340	11	183	55

Presentación multimedia de productos

Medio

How-to-Video 03

Enlace

<https://vimeo.com/147436675>